



Produktinformation Multifunktionszelle MC

Modulares Zellenkonzept zum Dosieren, Fügen, Montieren und Prüfen

Automatisieren auf engstem Raum

Die universell nach Kundenwunsch planbare RAMPF Multifunktionszelle ermöglicht Serienfertigung im Baukastensystem bei minimalem Raumbedarf. Auf Basis des modularen Konzeptes und verschiedener Zellgrößen bestücken wir die MC gemäß Ihren Anforderungen mit Dosiertechnik, Kleinrobotik und Linearachsen sowie Transportbändern und Rundschalt- oder Schiebetischen. Die Integration individueller Anwendungen zum Fügen, Montieren und Prüfen erweitert die Multifunktionszelle zum platzsparenden Automatisierungskonzept, das wir Ihnen als Stand-alone-Lösung oder Fertigungslinie anbieten. Für die Steuerung stehen wahlweise Systeme von Beckhoff oder Siemens zur Verfügung.



Mehrwert

- Flexible und kompakte Automatisierungslösungen zum Dichten, Vergießen und Kleben
- Variable Zellengrößen für unterschiedliche Anwendungen
- Stand-alone Lösung oder integriert in Fertigungslinie
- Intuitive Bedienung über RAMPF-HMI
- Steuerung wahlweise von Beckhoff oder Siemens
- Zeitsparender Aufbau und Inbetriebnahme



Dosiertechnik

- Integration von 1- oder 2- komponentigen Dosiersystemen inkl. Materialaufbereitung
- Dosierung von allen mischbaren Materialien von flüssig bis pastös
- Materialförderung aus Kartuschen, Hobbocks oder 200-Liter-Fässern



Ausstattung

- Dosiertechnik kombiniert mit Montage- und Prüftechnik sowie Oberflächenaktivierung (Plasma)
- Kleinrobotik, Linearachsen, Transportbänder, Hubtüren, Lichtgitter
- Rundschalt- und Schiebetische, Arbeitstische
- Großformatiges Touchdisplay oder Mobilepanel
- CNC-Portalfahrwerk mit verschiedenen Verfahrensbereichen

RAMPF - Automatisierungskompetenz auf engstem Raum

Verfügbare Zellengrößen (BxT in mm, H 2300)

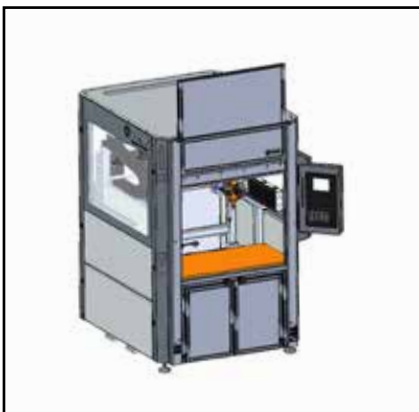
1300 x 1800

1600 x 1800

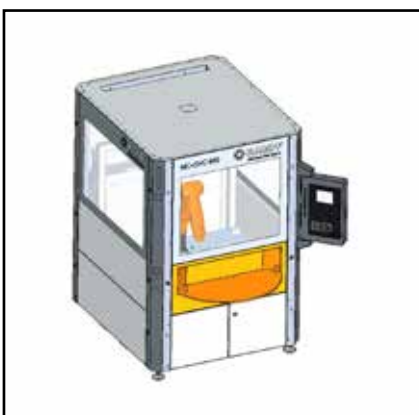
1800 x 2300



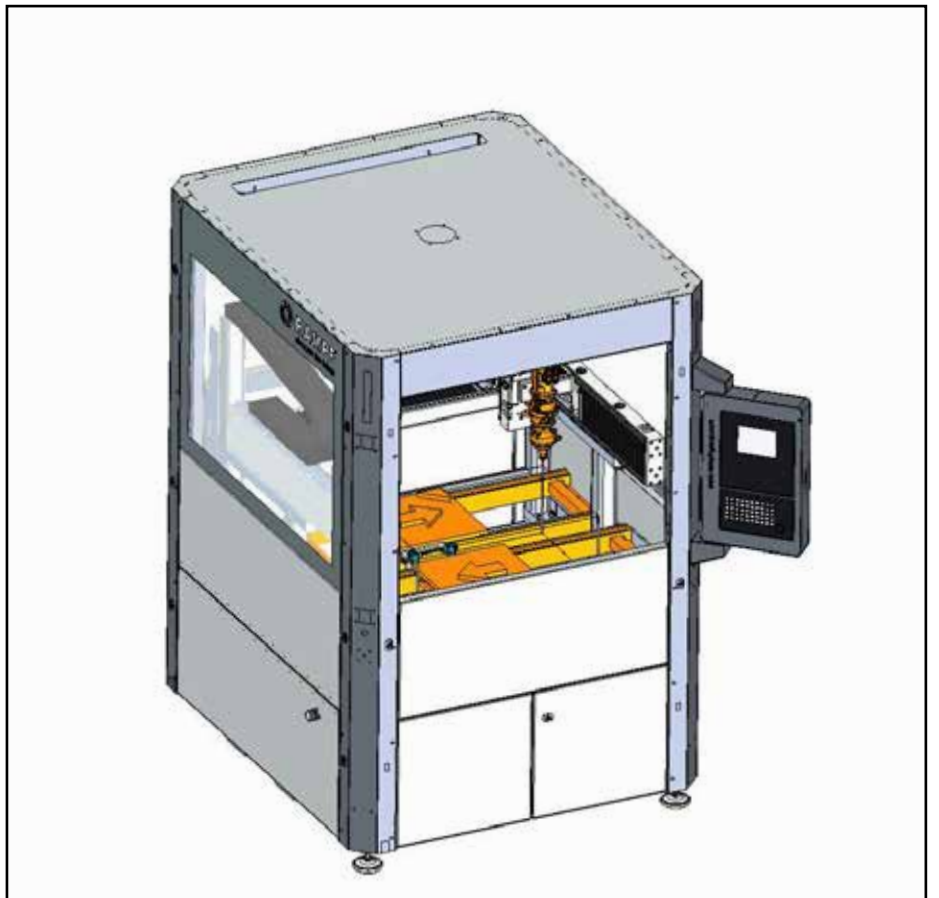
Ausstattung und Erweiterungen (erhältlich für alle Zellengrößen)



Arbeitsstisch Fahrwerk 800x500x300



Rundschtisch mit Roboter



Banddurchführung Fahrwerk 800x500x300

RAMPF Production Systems GmbH & Co. KG

Römerallee 14 | 78658 Zimmern o. R. | Germany

T +49.741.2902-0

E production.systems@rampf-group.com

www.rampf-group.com